



تاریخ: ۱۴۰۱/۰۴/۲۶

شماره: ۵/۳۷/۹۷۵۴۰

پیوست: دارد

۰۹:۰۵

رئیس محترم سازمان نظام پزشکی قزوین
رئیس محترم سازمان نظام پزشکی شهرستان: قاکستان / بوئین زهرا / البرز / آبیگ

باسلام واحترام

به پیوست نامه شماره ۳۰۴/۶۷۵۰ د تاریخ ۱۴۰۱/۰۴/۲۱ رئیس محترم

مرکز مدیریت بیماریهای واگیر وزارتخانه در خصوص "آخرین نسخه

دستورالعمل مراقبت و پیشگیری و درمان بیماران مشکوک و مبتلا

به التور نسخه ۲+ جهت استحضار و دستور اطلاع رسانی ارسال می گردد.

دکتر جلال رحمانی

معاون بهداشت دانشگاه و

رئیس مرکز بهداشت استان



جمهوری اسلامی ایران
وزارت بهداشت و درمان و آموزش پزشکی

شماره: ۳۰۴/۶۷۵۰
تاریخ: ۱۴۰۱/۰۴/۲۱
دارد

معاون محترم بهداشت دانشگاه / دانشکده علوم پزشکی و خدمات بهداشتی درمانی ...

موضوع: ابلاغ آخرین نسخه دستورالعمل مراقبت و پیشگیری و درمان بیماران مشکوک و مبتلا به التور (نسخه ۰۲)

با سلام و احترام

به پیوست نسخه به روز رسانی شده دستورالعمل کشوری مراقبت و درمان بیماران مشکوک و مبتلا به بیماری وبا (نسخه ۰۲) جهت استحضار ارسال می گردد. خواهشمند است دستور فرمایید نسبت به اطلاع رسانی و ارسال دستورالعمل مذکور به کلیه واحدهای بهداشتی و درمانی، بیمارستانهای دولتی، بخش های خصوصی و تامین اجتماعی و نظامی و انتظامی و سایر مراکز تابعه آن دانشگاه اقدام گردد.

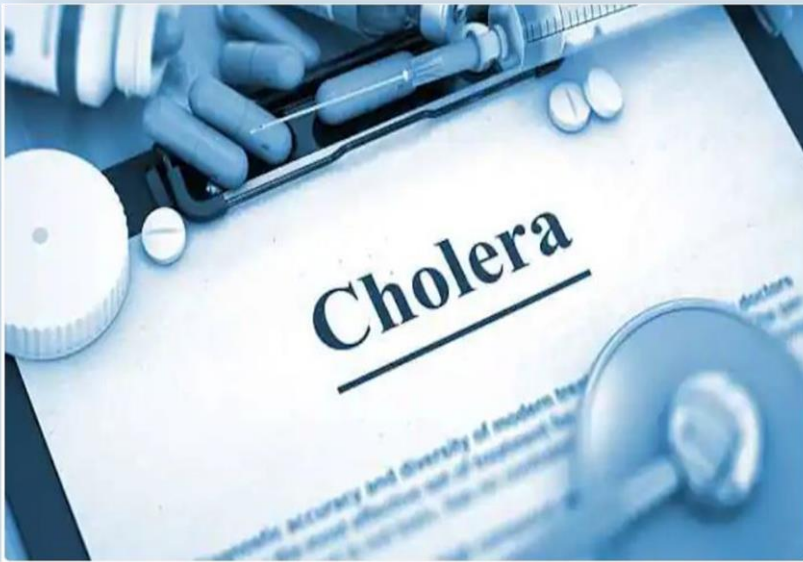
دکتر محمد مهدی گویا
ریس مرکز مدیریت بیماریهای واگیر

ویژه کارکنان بهداشت و درمان



جمهوری اسلامی ایران
وزارت بهداشت درمان و آموزش پزشکی
معاونت بهداشت

راهنمای کشوری مراقبت و درمان بیماران مشکوک / مبتلابه وبا



مرکز مدیریت بیماریهای واگیر

سال ۱۴۰۱

مجموعه دستورالعمل‌های کرده‌پیماری‌های منتقله از آب و غذا و عفونت‌های بیماری‌زایی

کد: ۳۰۱۰۲

ICDC

<https://icdc.behdasht.gov.ir>



راهنمای کشوری مراقبت و درمان

بیماران مشکوک / مبتلا به وبا

وزارت بهداشت درمان و آموزش پزشکی

معاونت بهداشت

مرکز مدیریت بیماریهای واگیر

اداره مدیریت بیماریهای منتقله از آب و غذا و عفونت های بیمارستانی

تیر ۱۴۰۱

نسخه ۰۲

اعضاء محترم کمیته کشوری برنامه مراقبت بیماریهای منتقله از آب و مواد غذایی (به ترتیب حروف الفبا)

آقای دکتر اورنگ ایلامی، متخصص بیماریهای عفونی و عضو هیات علمی دانشگاه علوم پزشکی شیراز

آقای دکتر محمد مهدی اصلانی، متخصص باکتری شناسی

آقای دکتر مهرداد حق ازلی، فوق تخصص گوارش و عضو هیات علمی دانشگاه علوم پزشکی ایران

آقای دکتر آبتین حیدرزاده متخصص پزشکی اجتماعی و عضو هیات علمی دانشگاه علوم پزشکی گیلان

آقای دکتر مرتضی رهبر طارمسری، متخصص پزشکی قانونی و مسمومیت ها و عضو هیات علمی دانشگاه علوم پزشکی گیلان

خانم دکتر مرجان رهنمای فرزانی، متخصص پاتولوژی و مدیر آزمایشگاه رفرانس آزمایشگاه مرجع سلامت

آقای دکتر محمد رهبر، متخصص میکروب شناسی پزشکی و رئیس آزمایشگاه میکروب شناسی آزمایشگاه مرجع سلامت کشور

آقای دکتر محمدرضا زالی فوق تخصص گوارش و کبد و رئیس پژوهشکده بیماریهای گوارش و کبد دانشگاه علوم پزشکی

شهید بهشتی

آقای دکتر سیامک میراب سمیعی، متخصص بیوتکنولوژی پزشکی

خانم دکتر شبنم طهرانی، متخصص بیماریهای عفونی و عضو هیات علمی دانشگاه علوم پزشکی شهید بهشتی

خانم دکتر کتایون طایری، متخصص بیماریهای عفونی و فلوشیپ HIV، مشاور علمی مرکز مدیریت بیماریهای واگیر

آقای دکتر بابک عشرتی، متخصص اپیدمیولوژی و عضو هیات علمی دانشگاه علوم پزشکی ایران

خانم دکتر آناهیتا علیزاده قمصری، فلو شیپ سم شناسی و عضو هیات علمی دانشگاه علوم پزشکی مشهد

آقای دکتر محمد مهدی گویا، متخصص بیماریهای عفونی و رئیس مرکز مدیریت بیماریهای واگیر

آقای دکتر مسعود مردانی، متخصص بیماریهای عفونی و عضو هیات علمی دانشگاه علوم پزشکی شهید بهشتی

آقای دکتر حسین معصومی اصل، فوق تخصص بیماریهای عفونی کودکان و عضو هیات علمی دانشگاه علوم پزشکی ایران

آقای دکتر محمود نبوی، متخصص بیماریهای عفونی و عضو هیات علمی دانشگاه علوم پزشکی شهید بهشتی

کارشناسان مرکز مدیریت بیماریهای واگیر و آزمایشگاه مرجع سلامت (به ترتیب حروف الفبا)

خانم رقیه صبوریان، کارشناس ارشد آزمایشگاه مرجع سلامت

آقای مهندس محرم مافی، کارشناس ارشد اداره بیماریهای قابل انتقال از طریق آب و غذا مرکز مدیریت بیماریهای واگیر

خانم دکتر مریم مسعودی فر، رئیس اداره بیماریهای قابل انتقال از طریق آب و غذا مرکز مدیریت بیماریهای واگیر

فهرست:

۴مقدمه
۴نظام مراقبت وبا
۵تعاریف
۵	○ اسهال حاد آبکی
۵	○ مورد مشکوک به وبا
۵	○ مورد قطعی وبا
۵	○ مناطق آندمیک(بومی) وبا
۵	○ مناطق Hot Spot از نظر وبا
۶	○ طغیان وبا
۶	○ هشدار وبا
۶	○ حذف وبا
۷اندیکاسیون های نمونه گیری از نظر التور در نظام مراقبت کشوری
۸رسیدگی به بیماران مشکوک و مبتلا به وبا
۸	○ مراحل رسیدگی به بیماران مشکوک به وبا
۹	○ جدول ارزیابی وضعیت دهیدراتاسیون بیماران
۱۰	○ راهنمای درمان بیماران بدون دهیدراتاسیون
۱۱	○ راهنمای جبران مایعات بیماران مبتلا به دهیدراتاسیون متوسط
۱۲	○ راهنمای جبران مایعات بیماران دچار دهیدراتاسیون شدید
۱۳	○ رژیم های آنتی بیوتیکی برای درمان وبا
۱۶کنترل عفونت در مراکز ارائه خدمات /مراقبت سلامت
۱۷پیوست ها
پیوست ۱ :
۱۷اصول نمونه گیری و ارسال نمونه ها به آزمایشگاه
۱۹	○ مدفوع تازه
۱۹	○ سواب مدفوع
۲۰	○ سواب مقعدی
۲۰	○ نگهداری نمونه بعد از نمونه گیری
۲۱	○ محیط انتقالی Cary-Blair برای نمونه مدفوع
۲۲	○ برچسب گذاری نمونه های بالینی
۲۲	○ آماده کردن نمونه ها برای ارسال
۲۲	○ بسته بندی و انتقال نمونه های بالینی
۲۴	○ فلوجارت مراحل ارجاع نمونه های مشکوک به ویبریو کلرا جهت تایید تشخیص
پیوست ۲ :
۲۵فرم های بررسی در نظام کشوری مراقبت بیماری وبا
۳۷فلوجارت بررسی بیمار مشکوک به وبا

مقدمه

وبا (Cholera) یک عفونت اسهالی حاد است که به دنبال خوردن آب یا غذای آلوده به باکتری ویبریوکلا ایجاد می شود. این بیماری اساساً با دسترسی ناکافی به آب آشامیدنی ایمن و سیستم جمع آوری فاضلاب نامناسب ارتباط دارد. بیماری از سرایت پذیری بالایی برخوردار است. اگرچه اغلب افراد آلوده علائم بالینی نداشته یا علائم خفیف دارند و میتوانند با موفقیت درمان شوند لیکن در مواردی نیز به دنبال بروز علائم اسهال حاد آبکی شدید میتوانند با مرگ و میر و ناتوانی بالایی توأم و در عرض چند ساعت منجر به مرگ بیمار شود، همچنین با توجه به شرایط جمعیت و منطقه درگیر این امکان را دارد که به سرعت گسترش یابد.

بیماری هنوز در دنیا به عنوان یک تهدید برای سلامت عمومی جوامع محسوب می شود. بر اساس تخمین محققین سالانه بین ۱٫۳-۴ میلیون نفر در دنیا به این بیماری مبتلا می شوند و ۱۴۳۰۰۰-۲۱۰۰۰ نفر به دلیل ابتلای به این بیماری جان خود را از دست میدهند. این شرایط در حالی است با درمان صحیح و مناسب میزان کشندگی بیماری میتواند حتی به کمتر از ۱٪ کاهش یابد.

انتقال این بیماری کاملاً با شرایط بهداشتی نامناسب شامل عدم دسترسی کافی و مناسب به آب سالم و تسهیلات دفع بهداشتی فاضلاب مرتبط می باشد. نواحی پر جمعیت حاشیه شهر، کمپ های تعبیه شده برای جمعیت های داخلی جا به جا شده (به عنوان مثال در شرایط وقوع بلایای طبیعی) و یا کمپ های جمعیت های مهاجرین در صورت عدم دسترسی به حداقل ملزومات مورد نیاز شامل آب سالم و فاضلاب بهداشتی، مناطقی هستند که به طور قابل توجهی در معرض خطر این بیماری قرار دارند.

بر اساس اعلام سازمان جهانی بهداشت تعداد موارد وبا گزارش شده به WHO طی چند سال اخیر همچنان بالا بوده است و طی سال ۲۰۲۰، تعداد ۳۲۳۳۶۹ مورد ابتلا و ۸۵۷ مورد مرگ از ۲۴ کشور دنیا به سازمان جهانی بهداشت گزارش شده است. اختلاف بین این عدد و تخمین بار ناشی از این بیماری به دلیل محدودیت های موجود در نظام مراقبت و همچنین ترس از تاثیر آن بر تجارت و گردشگری می باشد.

پیشگیری و کنترل این بیماری مستلزم به کارگیری یک استراتژی چند بخشی و ترکیبی مشتمل بر اجرای نظام مراقبت، تامین آب سالم، دفع بهداشتی فاضلاب و رعایت اصول بهداشتی، جلب همکاری و مشارکت جامعه و همچنین اجرای اقدامات درمانی مناسب می باشد.

نظام مراقبت وبا:

بیماری وبا در گروه بیماری های مشمول گزارش تلفنی فوری قرار دارد. نظام مراقبت وبا به عنوان جزئی از نظام کشوری مراقبت بیماری های واگیر باید به گونه ای اجرا شود که بتواند اطلاعات دقیقی از وضعیت این بیماری در مناطق مختلف کشور را بازگو نماید. نظام مراقبت این بیماری مبتنی بر شناسایی دقیق و به هنگام موارد اسهال حاد آبکی، نمونه گیری از موارد مشکوک، انجام بررسی های آزمایشگاهی مورد نیاز جهت تشخیص قطعی ابتلا و همچنین انجام تست های حساسیت آنتی بیوتیکی در موارد دارای تایید قطعی آزمایشگاهی میباشد.

در نظام مراقبت وبا تعریف موارد به شرح زیر می باشد:

اسهال حاد آبکی:

اسهال حاد^۱ آبکی عبارت است از دفع ۳ بار یا بیشتر مدفوع شل یا آبکی (غیر خونی) طی ۲۴ ساعت.

مورد مشکوک به وبا:

در مناطقی که درگیر طغیان وبا نباشند: هر بیمار با سن ۲ سال یا بالاتر مبتلا به اسهال حاد آبکی و کم آبی شدید یا مرگ ناشی از اسهال حاد آبکی به عنوان مورد مشکوک به وبا خواهد بود.

در مناطق درگیر طغیان وبا: هر مورد اسهال حاد آبکی یا مرگ ناشی از آن به عنوان مورد مشکوک به وبا می باشد.

مورد قطعی وبا:

هر مورد مشکوک به وبا که ویبریو کلرا O1 یا O139 به روش کشت یا PCR از نمونه وی جدا شده باشد به عنوان مورد قطعی وبا طبقه بندی می گردد،

در کشورهایی که موردی از وبا وجود ندارد یا حذف شده است، جداسازی سویه توکسیژنیک ویبریو کلرا O1 یا O139 به عنوان مورد قطعی وبا است.

مناطق آندمیک (بومی) وبا:

مناطق دارای انتقال محلی موارد قطعی وبا طی ۳ سال گذشته به عنوان مناطق آندمیک یا بومی وبا می باشند. این مناطق ممکن است شامل یک استان، منطقه یا نواحی کوچکتر باشد.

نکته: هر کشوری که دارای یک یا بیشتر استان / منطقه / ناحیه آندمیک وبا طبق تعاریف فوق باشد، به عنوان کشور آندمیک وبا در نظر گرفته خواهد شد.

مناطق Hot Spot از نظر وبا:

منطقه hot spot از نظر وبا عبارت است از منطقه / محدود جغرافیایی (به عنوان مثال شهر، یا مناطق تقسیم بندی شده از نظر اداری یا تقسیم بندی شده در حوزه خدمات سلامت) که شرایط محیطی، فرهنگی و / یا اجتماعی - اقتصادی آن انتقال وبا را تسهیل میکند و به صورت دائم یا با تناوب زمانی منظم، موارد بیماری وبا در این مناطق مشاهده و گزارش می شود. مناطق Hot Spot نقش مهمی در انتشار بیماری به مناطق دیگر دارند.

^۱ اسهال حاد به معنی آن است که طول دوره علائم ۷ روز یا کمتر باشد.

طغیان وبا:

- وقوع حداقل یک مورد تایید شده وبا همراه با مستندات مبنی بر انتقال محلی بیماری ، به عنوان طغیان وبا در نظر گرفته میشود.
- در مناطقی انتقال موارد این بیماری به طور پایدار(در تمام طول سال) رخ می دهد ، افزایش غیر منتظره (از نظر تعداد یا زمان) موارد مشکوک به وبا طی ۲ هفته متوالی در صورتی که تعدادی از این موارد دارای تایید آزمایشگاهی باشند ، طغیان وبا خواهد بود. در چنین شرایطی باید با انجام اقدامات مازاد پاسخ دهی و کنترل طغیان ، افزایش موارد بیماری به درستی ارزیابی و پاسخ داده شوند.

هشدار وبا (Cholera Alert)

هشدار وبا عبارت است از شناسایی ۲ مورد یا بیشتر فرد با سن ۲ سال یا بالاتر(مرتبط از نظر زمانی و مکانی) مبتلا به اسهال حاد آبکی همراه با کم آبی شدید یا مرگ ناشی از اسهال حاد آبکی از همان مناطق به فاصله زمانی یک هفته از یکدیگر

یا

یک مورد مرگ ناشی از اسهال حاد آبکی شدید در یک فرد حداقل ۵ ساله.

یا

یک مورد اسهال حاد آبکی با تست تشخیص سریع مثبت از نظر کلرا (Positive Rapid Diagnostic Test) در منطقه ای (از جمله مناطق در خطر گسترش بیماری ناشی از طغیان اخیر) که هنوز مورد قطعی وبا کشف نشده است.

حذف وبا (Cholera Eradication)

هر کشوری که حداقل ۳ سال متوالی هیچ مورد قطعی وبا ناشی از انتقال محلی بیماری نداشته باشد و دارای نظام مراقبت اپیدمیولوژیک و آزمایشگاهی کارآمدی باشد که قادر به شناسایی و تایید موارد وبا است ، به مرحله حذف کلرا دست یافته است.

اندیکاسیون های نمونه گیری از نظر التور (تهیه نمونه سوآپ رکتال) در نظام مراقبت کشوری

بالا بردن میزان حساسیت نظام مراقبت بیماری وبا در کشور در قالب اجرای نظام مراقبت سندرمیک ، همچنین ارتقاء شاخص نمونه گیری از موارد مشکوک به وبا از جمله مهم ترین اقدامات در برنامه مراقبت وبا محسوب میگردند.

در نظام کشوری مراقبت وبا ، در موارد زیر باید نمونه گیری از نظر التور انجام شود:

۱- هر فرد ۲ سال و بالاتر مبتلا به اسهال حاد آبکی با کم آبی شدید یا متوسط در تمام فصول سال
۲- مرگ از اسهال با هر سنی (تهیه نمونه سوآپ رکتال از فرد فوت شده و همچنین از موارد تماس های نزدیک فرد متوفی)

۳- وقوع هر مورد طغیان بیماری اسهال حاد آبکی در منطقه صرف نظر از سن و یا شدت بیماری (تهیه ۲-۳ سوآپ رکتال). در مواقع مواجهه با طغیان عموماً توصیه می شود از ۵ درصد موارد علامت دار نمونه تهیه شود.

۴- مشکوک شدن به بیماری وبا توسط پزشک معالج

با توجه به اینکه همه گیری COVID-19 هنوز خاتمه نیافته است ، تاکید می گردد که در مواجهه با بیمارانی که

طبق تعاریف فوق اندیکاسیون نمونه گیری از نظر التور دارند ، تهیه نمونه رکتال سوآپ و همچنین انتقال

نمونه های اخذ شده با رعایت احتیاط های توصیه شده برای پیشگیری و کنترل عفونت در وبا و COVID-19

انجام شود.

رسیدگی به بیماران مشکوک و مبتلا به وبا

مراحل رسیدگی به بیماران مشکوک به وبا

۱. میزان دهیدراتاسیون بیمار را ارزیابی کنید.
۲. جبران مایعات بیمار را بر اساس راهنمای سازمان جهانی بهداشت برای موارد بدون دهیدراتاسیون و موارد دهیدراتاسیون نسبی یا شدید انجام دهید.
۳. بیمار را بطور مکرر پایش کنید و وضعیت جبران مایعات را با فواصل زمانی توصیه شده در راهنمای مربوطه ارزیابی کنید. برای درمان میزان دهیدراتاسیون که مجدداً ارزیابی کرده اید از راهنمای درمان استفاده کنید.
۴. به بیماران مبتلا به دهیدراتاسیون شدید آنتی بیوتیک خوراکی بدهید.
۵. در صورتی که استفراغ بیمار متوقف شده است به او اجازه دهید تا آنچه لازم است را میل کند.
۶. تا زمانی که اسهال متوقف شود پایش بیمار و جایگزینی مایعات را ادامه دهید.
۷. پس از ترخیص یا ویزیت سرپائی به اندازه دو روز پودر ORS به بیمار بدهید تا از آنها طبق دستوراتی که شما ارائه می دهید استفاده کند.

جدول ارزیابی وضعیت دهیدراتاسیون بیماران

وضعیت بیمار	گروه الف بدون دهیدراتاسیون	گروه ب دهیدراتاسیون نسبی	گروه ج دهیدراتاسیون شدید
<p>نگاه کنید :</p> <p>وضعیت عمومی</p> <p>چشمها</p> <p>(اشک)</p> <p>دهان و زبان</p> <p>تشنگی</p>	<p>- خوب، هوشیار</p> <p>- طبیعی</p> <p>- وجود دارد</p> <p>- مرطوب</p> <p>- بطور طبیعی می نوشد، تشنه نیست</p>	<p>- ناآرام، بیقرار</p> <p>- فرو رفته</p> <p>- وجود ندارد</p> <p>- خشک</p> <p>- تشنه، با ولع می نوشد</p>	<p>- خواب آلوده یا بیهوش</p> <p>سست (Floppy)</p> <p>- بسیار فرو رفته و خشک</p> <p>- وجود ندارد</p> <p>- بسیار خشک</p> <p>- خوب نمی آشامد یا قادر به آشامیدن نیست</p>
<p>لمس کنید :</p> <p>نیشگون پوستی</p>	<p>- سریعاً بر می گردد</p>	<p>- به آهستگی بر میگردد</p>	<p>- بسیار آهسته بر میگردد</p>
<p>تصمیم بگیرید :</p>	<p>بیمار هیچ نشانه ای از دهیدراتاسیون ندارد</p>	<p>اگر بیمار دو یا بیشتر از دو نشانه از موارد فوق را داشته باشد و حداقل یکی از آنها از نشانه های اصلی باشد، دچار دهیدراتاسیون نسبی است. * *</p>	<p>اگر بیمار دو یا بیشتر از دو نشانه از موارد فوق را داشته باشد و حداقل یکی از آنها از نشانه های اصلی باشد، دچار دهیدراتاسیون شدید است.</p>

* * - نشانه اصلی دهیدراتاسیون شدید در بزرگسالان و کودکان بزرگتر از ۷ سال عبارتند از فقدان نبض رادیال و فشار خون پایین

- نیشگون پوستی در بیماران مبتلا به ماراسموس (تحلیل رفتن شدید توده بدنی) یا کواشیورکور (سوء تغذیه شدید همراه با ادم) یا بیماران چاق کمتر مفید می باشد.

- وجود یا فقدان اشک فقط در مورد شیرخواران و کودکان خردسال نشانه های بارزی محسوب می شود.

راهنمای درمان بیماران بدون دهیدراتاسیون

بیمارانی که در اولین ارزیابی انجام شده در تسهیلات بهداشتی هیچ نشانه ای از دهیدراتاسیون نداشته اند را می توان در منزل درمان کرد. باید به این بیماران به اندازه مصرف دو روز پودر ORS تحویل داد و نحوه مصرف محلول ORS را بر اساس جدول زیر توضیح داد :

شیوه تجویز ORS به بیماران بدون دهیدراتاسیون

سن	مقدار محلول تجویزی پس از هر بار دفع اسهال	تعداد پاکت های ORS مورد نیاز
کمتر از ۲۴ ماه	۵۰ تا ۱۰۰ میلی لیتر	به اندازه ۵۰۰ میلی لیتر در روز
۹-۲ ساله	۱۰۰ تا ۲۰۰ میلی لیتر	به اندازه ۱۰۰۰ میلی لیتر در روز
۱۰ سال به بالا	هر چقدر که میل دارد	به اندازه ۲۰۰۰ میلی لیتر در روز

بیمارانی که در ارزیابی اول نشانه هایی از دهیدراتاسیون متوسط یا شدید داشته اند ولی پس از دریافت مایعات وریدی یا محلول ORS هیچ نشانه ای از دهیدراتاسیون را نشان نمی دهند. باید تا زمانی که اسهال قطع شود تحت نظر بمانند. این بیماران باید حداکثر مقدار محلول ORS پیشنهاد شده بر اساس سن بیمار در جدول فوق را به ازای هر بار دفع مدفوع آبی دریافت کنند. اگر این بیماران میل به نوشیدن مقدار بیشتری ORS را دارند باید در اختیارشان قرار داده شود. اگر بیمار دچار استفراغ یا اتساع شکمی شده باید محلول رینگلاکتات به میزان ۵۰ میلی لیتر به ازای هر کیلوگرم وزن بدن در طی سه ساعت دریافت کند. پس از آن می توان ORS را دوباره شروع کرد. وضعیت جبران مایعات بدن بیمار **باید هر ۴ ساعت یکبار** ارزیابی شود.

نکته : در مطالعات مختلف نشان داده شده است که استفاده از محلولهای آماده ORS بر پایه برنج، برای جلوگیری از دهیدراتاسیون ناشی از اسهال وبایی، مؤثرتر از ORS معمولی (بر پایه قند) می باشند. همچنین در گزارشات ذکر شده است که استفاده از این روش حداقل ۲۰٪ از شدت اسهال و دفعات دفع مدفوع می کاهد. در صورت عدم دسترسی به محلول های استاندارد ORS (بر پایه قند یا برنج) ، یک توصیه ساده جهت تهیه محلول جایگزین برنج (یک لیتر) به قرار زیر می باشد:

۲ لیوان لعاب برنج صاف شده + ۲ لیوان آب جوشیده خنک شده + مقدار نمکی که با سه انگشت (شست و اشاره و سبابه) برداشته می شود.

راهنمای جبران مایعات بیماران مبتلا به دهیدراتاسیون متوسط

محلول ORS باید بر اساس جدول زیر تجویز شود :

راهنمای تجویز محلول ORS به بیماران مبتلا به دهیدراتاسیون متوسط

مقدار تخمینی محلول ORS برای تجویز در ۴ ساعت اول به بیماران دچار دهیدراتاسیون متوسط						
سن	کمتر از ۴ ماه	۴ تا ۱۱ ماه	۱۲ تا ۲۳ ماه	۲ تا ۴ سال	۵ تا ۱۴ سال	بیشتر از ۱۵ سال
وزن به کیلوگرم	کمتر از ۵	۵ تا ۷/۹	۸ تا ۱۰/۹	۱۱ تا ۱۵/۹	۱۶ تا ۲۹/۹	بیشتر از ۳۰
مقدار ORS به میلی لیتر	۲۰۰ تا ۴۰۰	۴۰۰ تا ۶۰۰	۶۰۰ تا ۸۰۰	۸۰۰ تا ۱۲۰۰	۱۲۰۰ تا ۲۲۰۰	۲۲۰۰ تا ۴۰۰۰

- فقط زمانی از سن بیمار استفاده کنید که وزن بدن او نامشخص باشد. اگر وزن بیمار مشخص است، با ضرب کردن وزن بیمار به کیلوگرم در عدد ۷۵ مقدار ORS مورد نیاز محاسبه می شود.

بیماران را برای اطمینان از دریافت مقدار کافی ORS و همچنین پایش میزان مایعات دفع شده هر ۱ تا ۲ ساعت یکبار ارزیابی کنید. اگر بیماری تقاضای مقدار ORS بیشتر نماید باید در اختیارش قرار داد. اگر بیمار استفراغ می کند، ORS را در مقادیر اندک و دفعات بیشتر تجویز نمایید یا اینکه آنرا آهسته تر بخورانید. خنک کردن محلول ORS تحمل آن را برای بیمار راحت تر می کند. بیمارانی که استفراغ می کنند میتوان محلول ORS را با استفاده از لوله بینی معدی تجویز کرد ولی معمولاً نیاز به این کار نیست. با جبران مایعات بدن بیمار، استفراغ وی نیز باید در عرض ۲ تا ۳ ساعت برطرف شود.

پس از ۴ ساعت این بیماران باید مجدداً ارزیابی شوند و با استفاده از راهنماهای مربوط به موارد بدون دهیدراتاسیون، دهیدراتاسیون متوسط و شدید درمان شوند.

راهنمای جبران مایعات بیماران دچار دهیدراتاسیون شدید

مایعات داخل وریدی را می بایست بی درنگ تجویز نمود، ۱۰۰ میلی لیتر محلول رینگرلاکتات به ازای هر کیلوگرم وزن بدن باید بصورت زیر تجویز شود :

راهنمای جایگزینی مایعات داخل وریدی

سن	ابتدا ۳۰ میلی لیتر به ازای هر کیلوگرم وزن بدن بصورت وریدی در عرض تجویز کنید	سپس ۷۰ میلی لیتر به ازای هر کیلوگرم وزن بدن بصورت وریدی در عرض تجویز کنید
شیرخواران (کمتر از ۱۲ ماه)	۱ ساعت *	۵ ساعت
یک ساله یا بزرگتر	۳۰ دقیقه *	۲/۵ ساعت

* در صورتی که پس از تجویز ۳۰ میلی لیتر مایع وریدی به ازای هر کیلوگرم وزن بدن، نبض رادیال ضعیف یا غیر قابل لمس است یک مرتبه دیگر آن مقدار را تکرار کنید.

پس از اینکه ۳۰ میلی لیتر به ازای هر کیلوگرم وزن بدن مایع داخلی وریدی تجویز شد باید بیمار را مجدداً ارزیابی و پس از آن نیز **هر ۱ تا ۲ ساعت یکبار** این کار را انجام دهید. اگر وضعیت جبران مایعات بدن بیمار رو به بهبود نباشد باید مایعات داخل وریدی را با سرعت بیشتری تجویز نمود.

محلول ORS را باید به محض اینکه قادر به نوشیدن گردید همراه با مایع درمانی وریدی تجویز کرد. پس از ۶ ساعت (در مورد شیرخواران) یا ۳ ساعت (در مورد افراد ۱ سال به بالا) باید بیمار را مورد ارزیابی کامل قرار داد، و از راهنمای درمان بیماران بدون دهیدراتاسیون یا دهیدراتاسیون متوسط یا شدید در صورت لزوم استفاده شود.

رژیم های آنتی بیوتیکی برای درمان وبا

(۱) نتایج تست حساسیت میکروبی انجام شده با روش MIC بر روی ویبریو کلرای جدا شده از نمونه های مثبت قطعی وبا، از اتباع ایرانی و خارجی از مناطق مختلف کشور در جریان وبای سالهای ۱۳۹۲ و ۱۳۹۳ توسط آزمایشگاه مرجع سلامت وزارت بهداشت نشان داده است که به آنتی بیوتیک های کوتریموکسازول، تتراسایکلین و نالیدیکسیک اسید ۱۰۰٪ مقاومت وجود داشته و به سیپروفلوکساسین و سفیکسیم ۱۰۰٪ حساسیت گزارش شده است و در ۷۷٪ موارد به اریترومايسين مقاومت بینابینی وجود دارد.

(۲) نتایج تست حساسیت میکروبی انجام شده با روش MIC در سال ۱۳۹۴ بر روی نمونه های داخلی ویبریوکلرا، سرو تیپ اینابا و نتایج آزمایش تعیین حساسیت ضد میکروبی به روش E-test بر روی ۲۰ سویه ویبریوکلرا در جریان اپیدمی التور سال ۱۳۹۶ که اغلب متعلق به نمونه های خارجی (وارد از کشور عراق) بوده اند، نشان دهنده تغییر الگوی مقاومت ویبریوکلرا به داروهای ضد وبا می باشد به طوری که مقاومت به کوتریموکسازول و تتراسایکلین تبدیل به حساسیت شده و در سال ۱۳۹۶ برای این ویبریوکلرا ها نسبت به سیپروفلوکساسین مقاومت بینابینی گزارش شده است.

(۳) با توجه به اینکه تعداد موارد مبتلا به وبا در کشور طی سالهای ۱۴۰۰-۱۳۹۸ بسیار محدود بوده است، لذا رژیم آنتی بیوتیکی توصیه شده برای درمان وبا در سال جاری با استناد بر نتایج بیوگرام سالهای گذشته خواهد بود و در صورت گزارش نتایج آزمایشگاهی مبنی بر تغییر در روند حساسیت آنتی بیوتیکی در سال جاری، رژیم درمانی جایگزین بر اساس الگوی مقاومت میکروبی گزارش شده توسط آزمایشگاه مرجع سلامت، ابلاغ خواهد گردید.

(۴) با ملاحظه و دقت به آخرین وضعیت مقاومت میکروبی ویبریوکلرا در ایران، آنتی بیوتیک های توصیه شده برای درمان مبتلایان به وبا به شرح زیر می باشد که در جدول انتهایی دستورالعمل نیز درج شده است:

الف: درمان انتخابی برای بزرگسالان به ترتیب: داکسی سیکلین یا تتراسایکلین، سیپروفلوکساسین، آمپی سیلین.

ب: درمان انتخابی برای کودکان و زنان باردار به ترتیب: کوتریموکسازول، آمپی سیلین، اریترومايسين یا آزیترومایسین می باشد.

(۵) در خانم های باردار، ماکرولیدها مانند آزیترومایسین و اریترومايسين انتخاب بهتری می باشد. پیش از این، آنتی بیوتیک های کلاس تتراسایکلین برای زنان باردار به دلیل اثرات تراوتونیک و در کودکان به دلیل تغییر رنگ دندان توصیه نمی شد. بر اساس مطالعات مروری اخیر در بین زنان باردار و کودکان خردسال هیچ ارتباطی بین استفاده از داکسی سیکلین و اثرات تراوتونیک در جنین یا تغییر رنگ مینای دندان در کودکان وجود نداشت و استفاده از داکسی سیکلین و تتراسایکلین به عنوان انتخاب اول درمان وبا در خانم های حامله بلامانع است، اما توصیه میشود زمانی استفاده شوند که انتخاب بهتری نداشته باشیم.

۶) بنابر مطالعات اخیر کاربرد کوتاه مدت سیپروفلوکساسین در اطفال، "به جز در بیماران مبتلا به فاویسم" بلامانع است. (با دوز ۱۵ میلی گرم به ازاء هر کیلوگرم وزن بدن، دو بار در روز، به مدت سه روز). لذا چنانچه داروی دیگری در دسترس نبوده و یا به آنها عدم تحمل وجود داشته باشد استفاده از این دارو در درمان وبای کودکان به دلیل کوتاه بودن دوره درمان بلامانع است.

۷) مطالعات اخیر در دنیا نشان داده است که:

✓ تتراسایکلین یک درمان موثر برای وبا است و در کاهش عوارض این بیماری نسبت به فورازولیدون و سولفاگونیدین برتری دارد.

✓ درمان با یک دوز ۳۰۰ میلی گرمی سایکلین معادل درمان تتراسایکلین است و در برخی کشورها اکنون به عنوان درمان خط اول در بزرگسالان از جمله زنان باردار و حتی در کودکان توصیه می شود.

✓ اریترومايسين برای درمان وبا موثر و یک رژیم جایگزین مناسب برای بزرگسالان از جمله زنان باردار و کودکان است.

✓ نورفلوکساسین، تری متوپریم-سولفامتوکسازول (TMP-SMX) و سیپروفلوکساسین در درمان وبا موثر هستند، اما داکسی سایکلین مزایای مربوط به سهولت تجویز و اثربخشی قابل مقایسه یا برتر را ارائه می دهد.

۸) آنتی بیوتیک های خانواده آمینوگلیکوزید و سفالوسپورین مانند سفیکسیم از نظر بالینی و به صورت *in vivo* ، هیچ تاثیری در درمان ویبریو کلرا ندارند حتی اگر در تست های تعیین حساسیت میکروبی بصورت *in vitro* ، حساسیت نشان میدهد لذا در حال حاضر این داروها از جمله سفیکسیم در درمان وبا جایگاهی ندارد و توصیه نمیشود.

ملاحظات :

- در درمان بیماران مبتلا به وبا مایع درمانی بیشتر از درمان با آنتی بیوتیک اهمیت دارد لذا آنتی بیوتیک تراپی به هیچ عنوان جایگزین مایع درمانی نخواهد بود.
- به طور معمول بیماران مبتلا به وبا بدون علائم اسهال (یا دچار اسهال گاهگاهی) و / یا کم آبی، نیاز به مصرف آنتی بیوتیک ندارند.
- همزمان با مایع درمانی ، درمان با آنتی بیوتیک برای موارد ابتلا به شکل شدید وبا توصیه میشود . همچنین در بیماران دچار کم آبی شدید یا کم آبی نسبی که در طی مایع درمانی همچنان حجم بالایی مدفوع از دست میدهند ، در زنان باردار، بیماران دچار بیماریهای همراه از قبیل سوء تغذیه حاد شدید و مبتلایان به عفونت HIV نیز استفاده از آنتی بیوتیک توصیه میشود.
- در شرایط وقوع اپیدمی ، در بیماران دچار استفراغ شدید که تحمل خوراکی نداشته و دچار اسهال حاد شدید یا اسهال انفجاری هستند، میتوان به عنوان اولین دوز آنتی بیوتیک از شکل تزریقی آنتی بیوتیک های توصیه

شده در جدول درمان از قبیل سیپروفلوکساسین یا آزیترومایسین که فراورده تزریقی آن هم در دسترس است استفاده نمود.

- استفاده از آنتی بیوتیک ها ممکن است موجب تهوع و استفراغ شوند لذا عوارض جانبی گوارشی به ویژه در بیماران دچار کم آبی باید به دقت ارزیابی شوند.
- با توجه به اهمیت موضوع مقاومت میکروبی در هر همه گیری وبا انجام بررسی های حساسیت میکروبی با هدف کاهش انتشار مقاومت دارویی ضرورت دارد.
- در درمان وبا هیچ داروی کاهنده حرکات روده توصیه نمیشود.
- استفاده از داروهای ضد استفراغ در درمان وبا توصیه نمی شود^۲.
- استفاده از مکمل روی (Zinc): بویژه در کودکان زیر ۵ سال مبتلا به وبا توصیه می شود شروع درمان با مکمل روی فوراً شروع و برای ۲ هفته استفاده شود. (در کودکان زیر ۶ ماه روزانه ۱۰ میلی گرم و در کودکان ۶ ماه یا بزرگتر روزانه ۲۰ میلی گرم)

آنتی بیوتیک های توصیه شده برای درمان مبتلایان به وبا در ایران-بهار ۱۴۰۱		
بزرگسالان	کودکان کمتر از ۸ سال	آنتی بیوتیک
۲۵۰ میلی گرم دو بار در روز بمدت سه روز یا یک گرم بصورت تک دوز	زیر ۱۷ سال تجویز نشود.	سیپروفلوکساسین
۴۰۰ میلی گرم ۴ بار در روز به مدت ۳ روز	10mg/kg/dose چهار بار در روز به مدت ۳ روز	اریترومایسین
1 gr دوز واحد	20mg/kg/dose دوز واحد	آزیترومایسین
500 میلی گرم ۴ بار در روز برای ۳ روز	12.5 mg/kg/dose چهار بار در روز برای ۳ روز	آمپی سیلین
-----	Trimethoprim 8 -10 /mg/day و Solfamethoxazol 40 mg/kg/day در ۲ دز منقسم برای ۳ روز	کوتریموکسازول
5 mg/kg/day در ۴ دوز منقسم برای ۳ روز، حداکثر ۲ گرم در روز	-----	تتراسیکلین
5 mg/kg/ single dose حداکثر ۳۰۰ میلی گرم در روز	-----	داکسی سیکلین

^۲ در بیماران دچار استفراغ های مکرر و شدید در صورت صلاحدید پزشک معالج میتوان از داروی اندانسترون جهت کنترل استفراغ استفاده نمود.

کنترل عفونت در مراکز ارائه خدمات / مراقبت سلامت

کارکنان ارائه دهنده خدمات سلامت باید به منظور پیشگیری از انتشار وبا در مراکز ارائه خدمات سلامت احتیاط هایی را به کار برند :

- در مراقبت از بیماران مبتلا به وبا باید احتیاط های استاندارد^۳ رعایت گردد.
- در مراقبت از افراد دارای پوشک و یا دچار بی اختیاری مدفوع در طول مدت بیماری یا برای کنترل همه گیری در موسسه های نگهداری/مراقبتی احتیاط های تماسی^۴ رعایت شود.
- پروفیلاکسی با آنتی بیوتیک ها برای ارائه دهندگان خدمات سلامت اندیکاسیون ندارد.
- تمام کارکنان باید در خصوص اقدامات پیشگیری و کنترل عفونت وبا از قبیل شستشوی دست و دفع ایمن زباله های انسانی آموزشی داده شوند.
- شستشوی دست ها با صابون و آب تمیز یا محلول کلر ۰٫۰۵٪ باید قبل و بعد از تماس با هر بیمار انجام شود. در صورت عدم دسترسی به آب و صابون از محلول ضد عفونی کننده دست بر پایه الکل حاوی حداقل ۶۰٪ الکل استفاده شود و در صورت عدم دسترسی به هیچ یک از این موارد میتوان از محلول کلر ۰٫۰۵٪ استفاده نمود.
- برای گندزدایی سطوح چندین نوع محلول پرکلرین قابل استفاده میباشد(محاسبات انجام شده بر اساس استفاده از سفید کننده های خانگی با غلظت ۶-۵٪ کلر فعال میباشد)

محلول کلر ۲٪

- ✓ ۳ قسمت آب با ۲ قسمت سفید کننده مخلوط شود(یا ۴۰۰ میلی لیتر سفید کننده در ۱ لیتر آب رقیق شود)
- ✓ برای ضد عفونی استفراغ، مدفوع و اجساد^۵ استفاده شود.

محلول کلر ۰٫۲٪

- ✓ ۹ قسمت آب با ۱ قسمت سفید کننده مخلوط شود (یا ۴۰ میلی لیتر سفید کننده در ۱ لیتر آب رقیق شود)
- ✓ برای گندزدایی کف اتاق ها ، کفش ها و تجهیزات حفاظت فردی (دستکش ، پیش بند ، عینک) ، ملحفه ، سرویس بهداشتی و ظروف استفاده شود.

محلول کلر ۰٫۰۵٪

- ✓ ۹ قسمت آب با ۱ قسمت محلول کلر ۰٫۵٪ مخلوط شود(یا ۱۰ میلی لیتر سفید کننده در ۱ لیتر آب رقیق شود)
- ✓ برای استحمام بیماران آلوده ، شستشوی دست ها ، شستشوی البسه و رختشویخانه استفاده شود.

^۳ رجوع شود به مبحث احتیاط های استاندارد در کتاب اصول مراقبت از بیماران و کارکنان ارائه دهنده خدمات سلامت، جلد ۲ از مجموعه راهنماهای کشوری پیشگیری و کنترل عفونت

^۴ رجوع شود به مبحث احتیاط های تماسی در کتاب اصول مراقبت از بیماران و کارکنان ارائه دهنده خدمات سلامت، جلد ۲ از مجموعه راهنماهای کشوری پیشگیری و کنترل عفونت

^۵ به منظور پیشگیری و کنترل عفونت دهان و مقعد اجساد باید با پنبه آغشته به محلول کلر با غلظت ۲٪ پر شده و همچنین دفن اجساد مطابق با دستورالعمل های مرکز سلامت محیط و کار در اسرع وقت انجام شود.

پیوست ها

اصول نمونه گیری و ارسال نمونه ها به آزمایشگاه

فلو چارت بررسی بیمار مشکوک به وبا و فرم های بررسی در نظام

کشوری مراقبت بیماری وبا

پیوست ۱: اصول نمونه‌گیری و ارسال نمونه‌ها به آزمایشگاه

نمونه گیری

نمونه گیری مدفوع باید طی مرحله حاد بیماری و هر چه سریع تر بعد از شروع علائم بیماری (ترجیحاً در طی ۴ روز اول بعد از بروز اولین علائم بیماری) یعنی زمانی که عوامل بیماری زا معمولاً به بیشترین تعداد در مدفوع وجود دارند (زیرا این عوامل با گذشت زمان کاهش پیدا می کنند)، و قبل از شروع درمان با آنتی بیوتیک انجام شود.

اصولاً نمونه مدفوع تازه نسبت به سوآب (سوآب مدفوع یا سوآب مقعدی) برتری دارد، چرا که امکان بررسی همزمان عوامل بیماری زای باکتریایی، انگلی و ویروسی را برای آزمایشگاه امکان پذیر می نماید. البته در برخی شرایط سوآب کاربرد بیشتری دارد. بطور مثال زمانی که سریعاً به نمونه مدفوع نیاز باشد و یا در مواقعی که تعداد نمونه گیری زیاد است، به دلیل تسهیل در نگهداری و انتقال، نمونه سوآب ارجحیت دارد.

الف) مدفوع تازه:

نمونه مدفوع باید در ظرف پلاستیکی یکبار مصرف تمیز (نیاز به استریل بودن نیست)، خشک، دهان گشاد با اندازه مناسب، با درپوش محکم و فاقد نشی جمع آوری شود. این ظرف باید عاری از مواد نگهدارنده، شوینده، یونهای فلزی، باریوم یا کاغذ توالت باشد (کاغذ توالت ممکن است به املاح باریوم آغشته باشد که باعث رشد میکروارگانیسم های انتروپاتوژن می شود). نمونه مدفوع نباید با ادرار مخلوط شود. حدود ۵ میلی لیتر مدفوع آبکی (liquid) یا شل (soft)، یا ۰/۵ تا ۲ گرم مدفوع سفت (formed) برای کشت نیاز است. ظروف نمونه گیری باید دارای برچسب شامل شماره نمونه، نام کامل بیمار و تاریخ نمونه گیری باشد. نمونه مدفوع تازه باید در مدت ۳۰ دقیقه (این موضوع برای جداسازی شیگلا و کمپیلوباکتر بسیار حائز اهمیت است) و حداکثر ۲ ساعت بعد از نمونه گیری کشت داده شود. در مواردی که نمی توان نمونه ها را به فاصله ۲ ساعت از نمونه گیری کشت داد، باید از نمونه مدفوع تازه، سوآب مدفوع تهیه نموده، به محیط انتقالی وارد کرد و بلافاصله در یخچال گذاشت.

ب) سوآب مدفوع:

برای قرار دادن نمونه مدفوع در محیط انتقالی، یک سوآب استریل را درون نمونه مدفوع قرار داده و پس از حرکت چرخشی، مقدار کمی از آن را بردارید. در صورت مشاهده موکوس در مدفوع باید با سوآب از آنها نیز نمونه گرفت. سوآب را تا عمق لوله محیط انتقالی فرو کنید و قسمت بالایی چوب را که با انگشتان لمس می کنید، بشکنید و دور

بیندازید. درب لوله را کاملاً ببندید. لوله را بلافاصله در یخچال قرار دهید. در صورت عدم دسترسی به یخچال آن را در مکانی خنک و دور از نور قرار دهید.

ج) سواب مقعدی:

در موارد استفاده از سواب مقعدی به جای نمونه مدفوع از سواب پنبه ای سالم استفاده کنید و دقت نمایید که پنبه سر آن کنده نشده باشد. از ژل جهت چرب کردن مقعد استفاده نشود. ابتدا سواب را با فرو کردن در محیط انتقالی استریل مرطوب کرده، سپس به اندازه ۳-۲ سانتی متر داخل اسفنکتر رکتوم فرو برید، به آرامی بچرخانید تا با مخاط انتهایی رکتوم تماس یابد، سپس سواب را خارج کنید. با توجه به تغییر رنگ پنبه سر سواب مطمئن شوید سواب به مدفوع آغشته است. سواب را تا عمق لوله محیط انتقالی آن چنان که در بالا توضیح داده شده است، فرو کنید. لوله را بلافاصله در یخچال قرار دهید.

توجه: در تمامی موارد فوق حداقل ۲ سواب مدفوع یا مقعدی باید برای هر بیمار جمع آوری و هر دو سواب را در یک لوله حاوی محیط انتقالی قرار داد. ولی تعداد سواب مورد نیاز بسته به تعداد عوامل پاتوژن مورد مطالعه می تواند تغییر کند.

د - نگهداری نمونه بعد از نمونه گیری

نمونه مدفوع تازه باید هر چه سریع تر تا ۳۰ دقیقه و حداکثر در مدت ۲ ساعت بعد از نمونه گیری کشت داده شود. در غیر این صورت باید سواب مدفوع به محیط انتقالی تلقیح شده و این نمونه را می توان حداکثر ۳-۲ روز تا زمان آزمایش در یخچال یا cold box نگهداری نمود.

نمونه رکتال سواب یا سواب مدفوع در محیط انتقالی باید در یخچال نگهداری شده و ارسال آنها با رعایت شرایط زنجیره سرد باید در مدت ۲۴ ساعت و حداکثر ۷۲ ساعت به آزمایشگاه صورت گیرد.

نمونه ها را برای نگهداری طولانی تر ترجیحاً در فریزر $^{\circ}\text{C} -70$ منجمد نمایید (غیر از مواردی که جداسازی کمپیلوباکتر ژژونی و عوامل انگلی از مدفوع مطرح می باشد، که نمونه نباید منجمد شود)، ولی می بایستی هر چه سریعتر در خصوص انتقال نمونه به آزمایشگاه اقدام نمود.

و- محیط انتقالی Cary-Blair برای نمونه مدفوع

محیط کری بلر، محیط انتقالی مناسب برای بسیاری از عوامل بیماری زای روده ای از جمله شیگلا، سالمونلا، اشريشاکلی O157:H7، یرسینیا انتروکولیتیکا و کمپیلوباکتر می باشد. قوام نیمه جامد آن موجب آسانی حمل و نقل شده، همچنین کری بلر به دلیل pH بالا (۸/۴)، محیط انتقالی و نگهداری برای ویبریو کلرا می باشد.

آماده سازی و کنترل کیفیت محیط کری بلر: محیط کری بلر را مطابق دستور سازنده تهیه کنید. توصیه می شود از محیط کشت کری بلر اصلاح شده که در آن مقدار آگار ۱/۶ گرم (به جای ۵ گرم) میباشد، استفاده شود. هنگام آماده کردن کری بلر، مقداری که داخل هر ظرف ریخته می شود باید به اندازه ای باشد، که حداقل ۴ سانتی متر عمق در لوله ایجاد شود. برای مثال مقدار ۶-۵ میلی لیتر را در لوله های 13×100 میلی متر با درب محکم می توان توزیع کرد. در حالی که درب لوله ها شل هستند، در بن ماری $^{\circ}\text{C} 100$ به مدت ۱۵ دقیقه استریل کنید (با اتوکلاو استریل نکنید)، درب لوله ها را پس از استریل کردن محکم ببندید. کری بلر باید در لوله های شفاف با درب محکم ساخته شده و در مکانی خنک و دور از نور نگهداری گردد. در صورت کاهش نیافتن حجم محیط و عدم تغییر رنگ و آلودگی تا ۶ ماه قابل استفاده است.

برای انجام کنترل کیفیت هر سری ساخت محیط کری بلر از هر یک از باکتریهای *V. cholerae non O1, Sh.* *flexneri ATCC 12022* , *Sal. Typhimurium ATCC 14028* جداگانه مطابق استاندارد نیم مک فارلند تهیه نمایید. یک سواب استریل را کاملاً در هر سوسپانسیون آغشته نموده، آب اضافه سواب را با فشردن آن به دیواره لوله خارج نمایید و آنرا داخل محیط کری بلر فرو برده، محیط کری بلر حاوی سواب را به مدت یک شبانه روز در دمای اتاق نگهداری نمایید. سپس از این سواب روی پلیت مناسب مانند بلاد آگار حاوی خون گوسفند کشت دهید، که باید رشد قابل قبولی مشاهده شود.

برچسب گذاری نمونه های بالینی

شماره نمونه، نام بیمار و تاریخ نمونه گیری باید به شکلی خوانا بر روی برچسب ضد آب روی لوله نمونه نوشته شود. همچنین برای هر نمونه، اطلاعات بیمار و نمونه باید ثبت شود، یک نسخه از برگه حاوی اطلاعات ثبت شده با نمونه ها ارسال و دیگری توسط فرستنده نگهداری شود.

اطلاعات بیمار شامل نام کامل بیمار، جنس، سن یا تاریخ تولد، آدرس و شماره تماس با بیمار می باشد. همچنین تاریخ نمونه گیری، تاریخ بروز اولین علائم، ذکر وجود خون در نمونه، مصرف آنتی بیوتیک قبل از جمع آوری نمونه، اطلاعات کلینیکی مفید و سابقه مسافرت یا مصرف مواد غذایی برای تفسیر نتایج میکروبیولوژی ضروریست.

آماده کردن نمونه ها برای ارسال

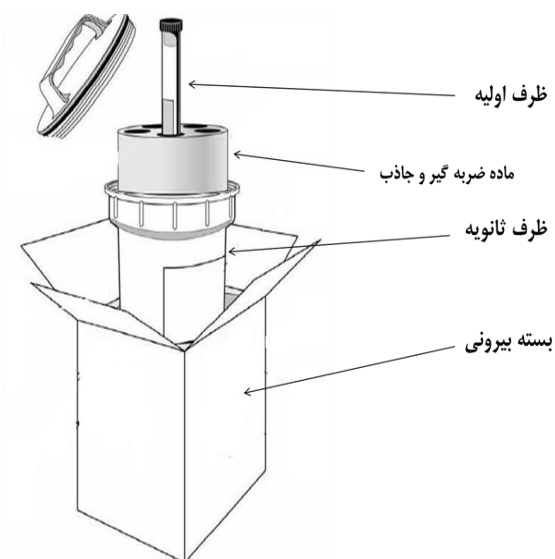
انتقال نمونه های بالینی باید با دقت انجام شود تا خطری که انسان یا محیط اطرافش را تهدید می کند، به کمترین اندازه ممکن برسد. همچنین عوامل بیماریزای احتمالی زنده نگاه داشته شوند. در صورت امکان نمونه ها را زمانی ارسال کنید که در ساعات اداری به آزمایشگاه برسد که کار بر روی نمونه به موقع و درست انجام شود. آزمایشگاه تحویل گیرنده را در کوتاه ترین زمان ممکن و ترجیحا پیش از ارسال، از در راه بودن نمونه باخبر کنید. کسانی که عوامل عفونی یا نمونه های تشخیصی را ارسال می کنند باید تمامی قوانین کشور مربوط به بسته بندی آنها را رعایت کنند. این افراد باید از رسیدن نمونه ها به مقصد در شرایط خوب و از این که خطری انسان یا حیوانات را به هنگام ارسال تهدید نمی کند، اطمینان حاصل کنند.

بسته بندی و انتقال نمونه های بالینی

- بسته بندی و انتقال نمونه های بالینی باید تحت شرایط استاندارد صورت گیرد. این روند باید با استفاده از ظروف مناسب، بسته بندی به روش استاندارد با درج علائم و برچسب های لازم روی بسته، رعایت اصول ایمنی جهت انتقال نمونه و در نظر داشتن شرایط مناسب طی انتقال نمونه به نحوی که کیفیت و تمامیت نمونه حفظ شود، صورت پذیرد. جهت بسته بندی نمونه ها باید از سه محفظه که واجد شرایط ذیل باشد، استفاده نمایید:
- نمونه ابتدا باید داخل یک ظرف درپیچ دار که غیر قابل نفوذ به مایعات و همچنین غیر قابل نشت بوده، قرار داده شود. بیشتر اوقات نمونه ها داخل لوله آزمایش حمل می شوند. در صورتی که تعداد نمونه ها و در نتیجه تعداد لوله ها زیاد باشد، برای جلوگیری از تماس بین آنها می توان لوله ها را توسط جداکننده های مقوایی ضخیم و یا جداکننده هایی از

جنس دیگر مانند اسفنج، از یکدیگر جدا کرده و بسته بندی نمود. در صورتی که نمونه مایع باشد، باید اطراف لوله ها به طور جداگانه ماده جاذب رطوبت گذاشت و سپس در محفظه دوم قرار داد. در واقع این مواد جاذب، بین محفظه اول (لوله آزمایش) و محفظه دوم قرار می گیرند، تا در صورت شکستن لوله ها یا آسیب محفظه اول، مواد آلوده به محفظه بیرونی نشت نکنند. در مرحله بعد محفظه دوم، داخل محفظه سوم که مقاوم به ضربه و شرایط محیطی نامساعد بوده، قرار داده می شود. محفظه سوم می تواند Cold Box به همراه کیسه های یخ باشد.

■ جهت دریافت اطلاعات بیشتر در خصوص بسته بندی و انتقال نمونه ها به "راهنمای ایمنی جهت انتقال نمونه های عفونی" تهیه شده توسط آزمایشگاه مرجع سلامت مراجعه نمایید.



مراحل ارجاع نمونه های مشکوک به ویبریو کلرا جهت تایید تشخیص



پیوست ۲:

✓ فرم های بررسی در نظام کشوری مراقبت بیماری وبا

✓ فلوجارت بررسی بیمار مشکوک به وبا

- فرم شماره ۱: نمودار پایش اسهال
- فرم شماره ۲/۱: لیست واحدهای بهداشتی و درمانی واجد شرایط مراقبت التور
- فرم شماره ۲: دفتر ثبت توزیع محیط های کری بلر التور شهرستان
- فرم شماره ۳: فرم نمونه برداری روزانه بیماری اسهالی و فرم گزارش آزمایشگاه
- فرم شماره ۴: دفتر ثبت آزمایشات التور شهرستان
- فرم شماره ۵: گزارش ماهیانه موارد نمونه برداری التور
- فرم شماره ۶: لیست خطی (گزارش تلفنی) موارد بیماری وبای التور
- فرم شماره ۷: لیست خطی (گزارش تلفنی) موارد ناگ مثبت
- فرم شماره ۸: فرم بررسی اپیدمیولوژی بیماری وبا

دانشگاه علوم پزشکی و خدمات بهداشتی درمانی
مرکز بهداشت شهرستان

نام واحد های واجد شرایط مراقبت التور شهرستان

مراقبت التور (فرم شماره ۲/۱) فرم واحد های بهداشتی و درمانی واجد شرایط مراقبت التور

ردیف	نام واحد بهداشتی درمانی ، بیمارستان ، پایگاه بهداشتی مرزی یا شهری ، درمانگاه ،
۱	
۲	
۳	
۴	
۵	
۶	
۷	
۸	
۹	
۱۰	
۱۱	
۱۲	
۱۳	
.....	

* ردیف برای هر سال شمسی از ابتدا شروع میشود

دانشگاه علوم پزشکی و خدمات بهداشتی درمانی
 مرکز بهداشت شهرستان

دفتر ثبت توزیع محیط های کری بلر التور شهرستان

مراقبت التور (فرم شماره ۲)

تحویل محیط کری بلر			نام و احد بهداشتی یا درمانی یا بیمارستان	*ردیف
نام تحویل گیرنده	تعداد	تاریخ		

* ردیف برای هر سال شمسی از ابتدا شروع میشود

دانشگاه علوم پزشکی و خدمات بهداشتی درمانی.....
مرکز بهداشت شهرستان

خانه بهداشت :
مرکز خدمات جامع سلامت:
بیمارستان:
مطب خصوصی :

مراقبت التور (فرم شماره ۳) فرم نمونه برداری روزانه بیماری اسهالی و فرم گزارش آزمایشگاه

آزمایشگاه				آدرس کامل و تلفن	محل سکونت		بیمار		وارد از	بیمت	سابقه مصرف آنتی بیوتیک قبل از نمونه گیری		تاریخ		شغل	گروه سنی		جنس	نام پدر	نام و نام خانوادگی
					روستا	شهر	بستر	سرنانی			دارد	ندارد	بروز علائم	نمونه برداری		> ۲	< ۲			
نتیجه آزمایش	تاریخ *		کیفیت نمونه																	
	انجام آزمایش	تحویل به آزمایشگاه	مطلوب	نا مطلوب																

نام و امضاء مسئول آزمایشگاه

نام و امضاء مسئول واحد

نام و نام خانوادگی نمونه بردار

* فقط این ستونهای **زرد رنگ** توسط آزمایشگاه تکمیل و سپس عینا به واحد بیماریهای شهرستان ارسال و بایگانی و پایان ماه آمار آن در پورتال وارد میشود.

آدرس و شماره تلفن	نتیجه	تاریخ				واحد تهیه کننده نمونه	واژه از	ملیت	سابقه مصرف آنتی بیوتیک بعد از بروز علامت اسهال		وضعیت بیماری		گروه سنی		سن	جنس	نام و نام خانوادگی	ردیف
		انجام آزمایش	تحويل به آزمایشگاه	تهیه نمونه	بروز علائم بالینی				ندارد	دارد	بستری	سرپایی	۰-۲	۳-۷				

* ردیف برای هر سال شمسی از ابتدا شروع میشود

دانشگاه علوم پزشکی و خدمات بهداشتی درمانی.....
 مرکز بهداشت شهرستان.....
گزارش ماهیانه موارد نمونه برداری التور

مراقبت التور (فرم شماره ۵)

سال: ماه:

تعداد موارد ناگ انسانی	تعداد فوت شدگان در		موارد مثبت		محل سکونت		گروه سنی		جنس		تعداد نمونه های آزمایش شده در			تعداد کل موارد اسهال گزارش شده	ردیف
	موارد منفی	موارد مثبت	بستری	سرپایی	روستا	شهر	≤ 2	≥ 2	زن	مرد	جمع	موارد اسهالی بستری	موارد اسهالی سرپایی		

نام گزارش کننده

تاریخ گزارش

وزارت بهداشت ، درمان و آموزش پزشکی
مرکز مدیریت بیماریهای واگیر

لیست خطی (گزارش تلفنی) موارد بیماری وبای التور

مراقبت التور (فرم شماره ۶)

سال:

ماه:

دانشگاه:

شهرستان:

آدرس	وارد از	ملیت	نتیجه درمان		وضعیت کلرینا سیون آب	منبع آب آشامیدنی	وضعیت درمان	وضعیت بالینی	تاریخ گزارش	سرو تایپ		ناک	تاریخ انجام آزمایش	تاریخ نمونه برداری	تاریخ بروز	تعداد افراد مبتلا در خانواده	سن	جنس	منطقه		نام و نام خانوادگی	ردیف		
			مرگ	بهبود						روستایی	شهری													

منبع آب آشامیدنی : رودخانه، چشمه، چاه ، تانکر، لوله کشی، قنات

نتیجه درمان : بهبودی، مرگ (تاریخ مرگ)

وضعیت بالینی : شدید، خفیف، متوسط

وضعیت درمان : سرپایی، بستری

وزارت بهداشت ، درمان و آموزش پزشکی
مرکز مدیریت بیماریهای واگیر

مراقبت التور (فرم شماره ۷)

لیست خطی (گزارش تلفنی) موارد ناگ مثبت

شهرستان دانشگاه : سا ل:.....ماه.....

آدرس و تلفن	ملیت	تاریخ گزارش	تاریخ انجام آزمایش	تاریخ نمونه برداری	تاریخ بروز	تعداد مبتلا در خانواده	نام پدر	سن	جنس	منطقه		نام و نام خانوادگی	رتیف
										روستایی	شهری		

نام و امضای گزارشگر

مرکز مدیریت بیماریهای واگیر
دانشگاه علوم پزشکی و خدمات بهداشتی درمانی
مرکز بهداشت شهرستان

فرم بررسی اپیدمیولوژی بیماری وبا

مراقبت التور (فرم شماره ۸)

منبع خبر :
تاریخ گزارش :
نام و مرجع ارائه خدمات :
نام و نام خانوادگی گزارش دهنده :
شماره تلفن :

مشخصات بیمار :

نام و نام خانوادگی : تاریخ تولد : شغل : جنس :
وضعیت تأهل : مجرد متاهل تعداد افراد خانوار :
آدرس محل سکونت و شماره تلفن :
ساکن شهر : شهرستان : استان :
ساکن روستای : تحت پوشش خانه بهداشت ستای قمر سیار
نام پدر : نام مادر :
آدرس محل کار و شماره تلفن :

وضعیت بالینی :

تاریخ شروع علائم : تاریخ مراجعه :
شدید خفیف
نحوه ارائه خدمات : بستری سرپایی
 بدون علامت

اطلاعات آزمایشگاهی

نام آزمایشگاه : آدرس آزمایشگاه : تلفن ثابت : همراه
تاریخ آزمایش نمونه : سروتیپ : اوگاوا اینابا هیکو جیما ناگ

بررسی اپیدمیولوژیکی :

تاریخچه تماس ها و مسافرت :

کلیه محلها و شهرهای دیگر خارج از روستا / شهر محل زندگی و یا محل کار بیمار که طی یک هفته پیش به آنجا مسافرت نموده است :

محل	تاریخ مسافرت
.....	تا
.....	تا
.....	تا
.....	تا

سابقه کامل مصرف مواد غذایی (آشامیدنی ها و خوراکی ها) در طی یک هفته پیش دقیق نوشته شود:

کشت مدفوع انجام شده برای افراد در معرض تماس : (در صورت نیاز بیشتر از پشت صفت استفاده شود.)

نام و نام خانوادگی :	سن :	جنس :	نسبت با بیمار :	نتیجه کشت :
.....
.....
.....

منبع آب آشامیدنی :

سد چاه چشمه رودخانه قنات غیره (مشخص شود)

شکل توزیع آب :

لوله کشی شهری لوله کشی روستایی بر آب عمومی لانکر است غیره (مشخص شود)

کیفیت آب آشامیدنی :

آیا کلر زنی می شود؟ بلی خیر مقدار کلر باقیمانده : تاریخ :

نتیجه آزمایش باکتریولوژیک : تاریخ :

وضع دفع فضلاب:

دفع در رودخانه دفع در چاه سیستم دفع فضلاب سایر (مشخص شود)

وضع توالت : دارد بهداشتی غیر بهداشتی
ندارد

درمان :

داروی تجویز شده :
نوع آنتی بیوتیک مقدار روزانه مدت درمان

نتیجه درمان :

بهبودی کامل بهبودی با عارضه نوع عرضه ذکر شود (..... فوت

نام بررسی کننده تلفن : ثابت همراه

محل کار : عنوان : امضاء تاریخ :

فلوچارت بررسی فرد مشکوک به وبا



اسهال حاد آبکی : در صورتی که شکایت بیمار به صورت دفع حداقل ۳ نوبت مدفوع شل و آبکی در شبانه روز بوده و تاریخ شروع علائم نیز طی چند روز اخیر باشد (کمتر از ۱ هفته اخیر) مورد به عنوان اسهال حاد آبکی طبقه بندی می‌گردد.

پس از تهیه نمونه رکتال سوآپ اطلاعات زیر ثبت گردد:
 تاریخ تهیه نمونه.....
 تاریخ ارسال نمونه به آزمایشگاه.....
 در صورت عدم تهیه نمونه دلیل آن ذکر گردد:
 عدم رضایت بیمار به نمونه گیری
 در دسترس نبودن محیط کوری بلر

 (۱) آیا بیمار طی ۱ هفته قبل از بروز علائم سابقه مسافرت به خارج از کشور داشته است؟
 بله خیر نام کشورها درج گردد.....
 (۲) آیا بیمار طی ۱ هفته قبل از بروز علائم سابقه تماس با بیمار مبتلا به وبا داشته است؟
 بله خیر
 (۳) آیا بیمار طی ۱ هفته قبل از بروز علائم با اتباع خارجی تماس داشته است؟
 بله خیر